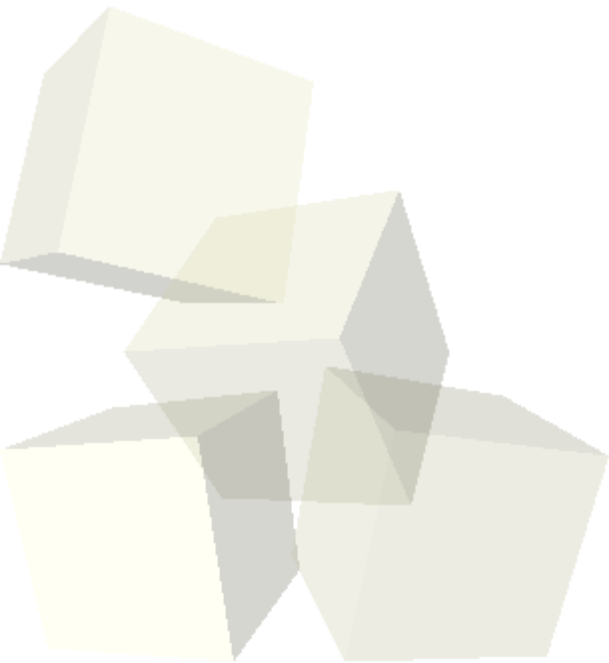




Practicas de laboratorio basadas en Proyecto Mysensor.org

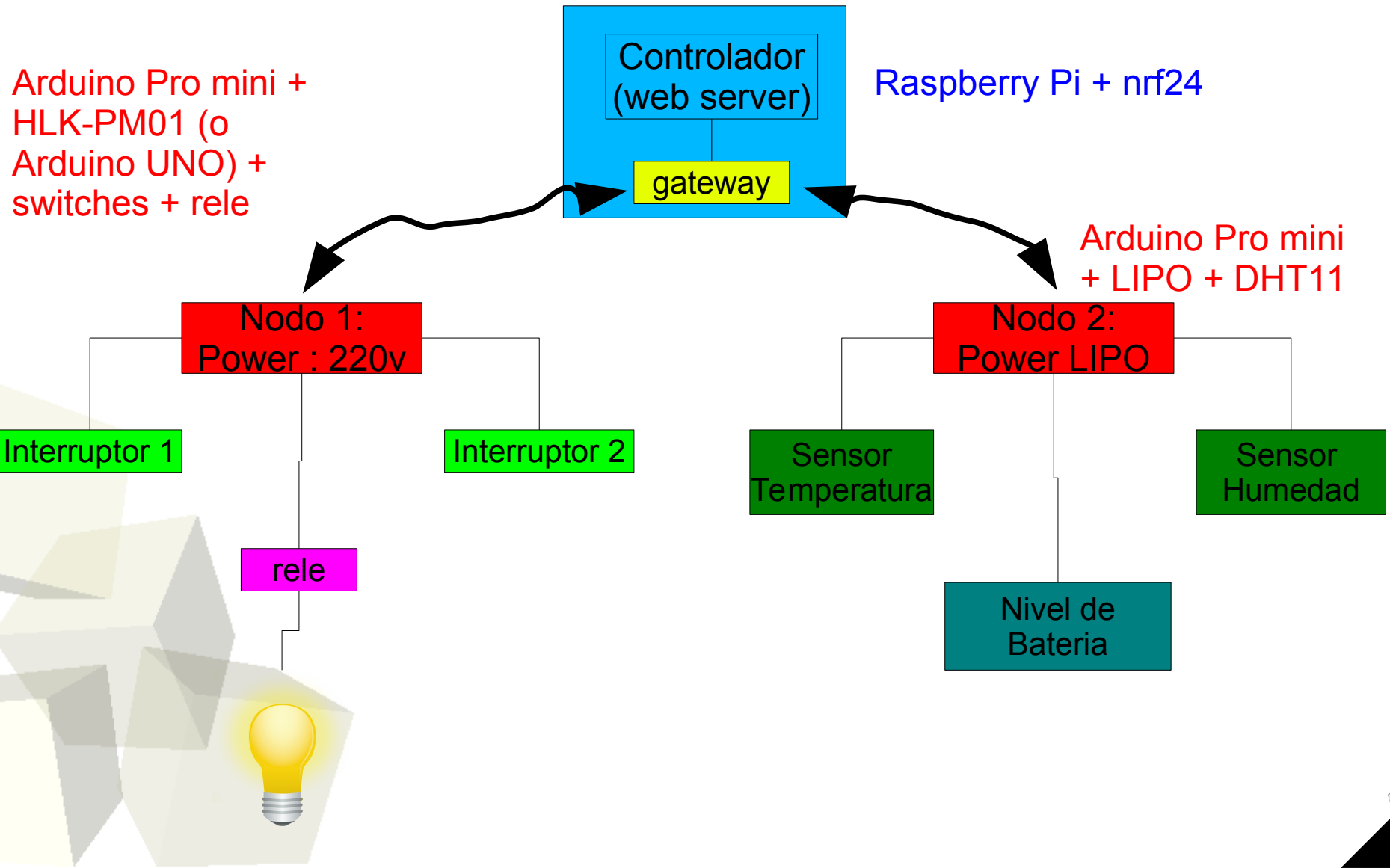
Manuel J. Bellido
Octubre 2021





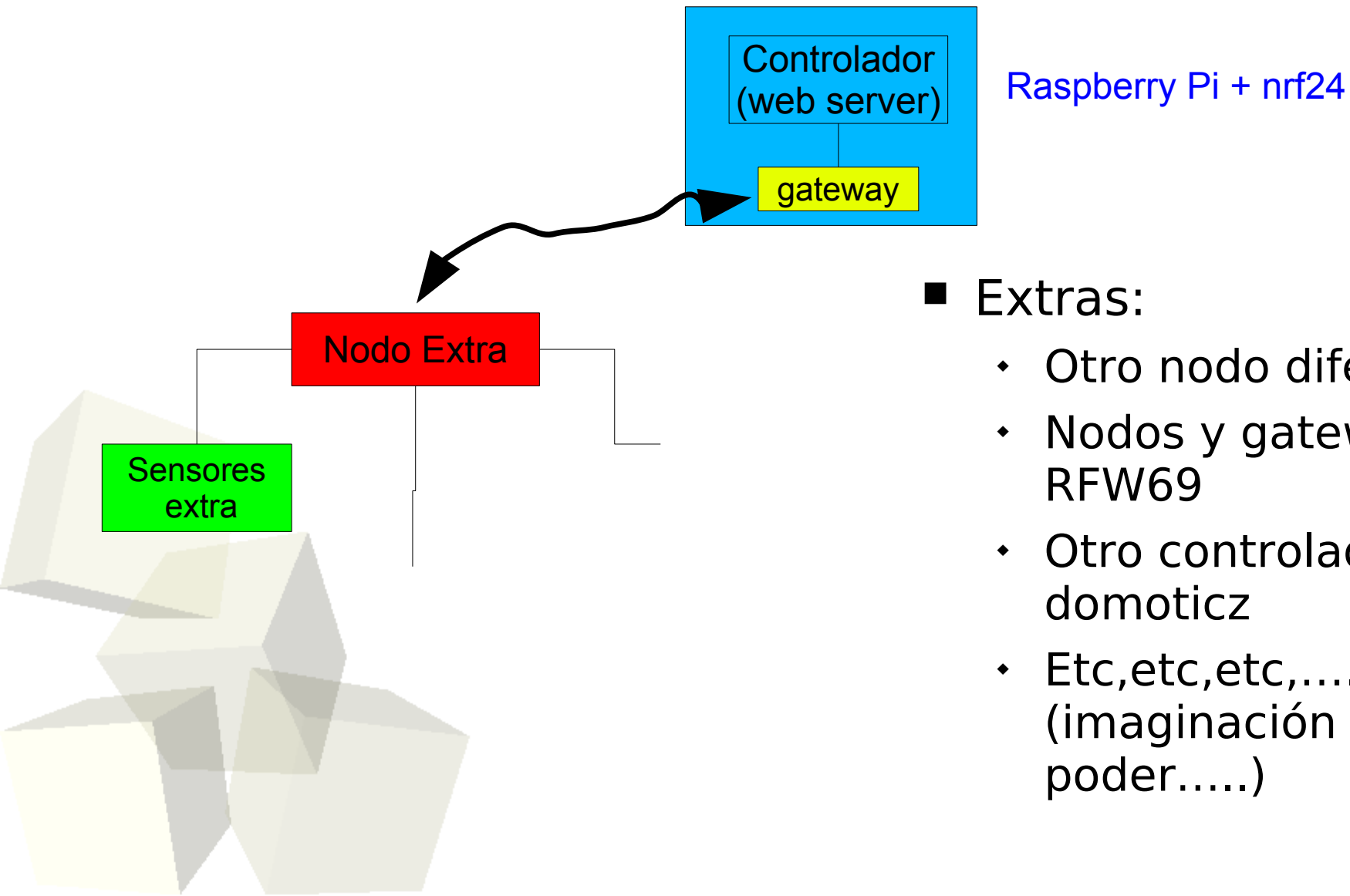
- Construyendo un sistema basado en my sensor:
 - ♦ **Nodos con sensores** (arduino + sensores/actuadores + mod. Comun. (NRF24L01))
 - Conectar Hardware
 - Preparar código para arduino
 - ♦ **Nodo Gateway** (PC-Rasp.- SBC + mod. Comun (NRF24L01))
 - Conectar Hardware
 - Instalar **software GATEWAY** (se conecta al mod. Comun. y recibe/transfiere el protocolo de mysensor de/hacia los nodos)
 - Instalar **software CONTROLADOR** (se comunica con el software gateway y recibe los datos del protocolo mysensor)

Sistema Domótico básico a diseñar





Sistema Domótico con extras



■ Extras:

- Otro nodo diferente
- Nodos y gateway para RFW69
- Otro controlador no domoticz
- Etc,etc,etc,....
(imaginación al poder.....)



■ Instalando el gateway en la Raspberry Pi

- ◆ Seguiremos las instrucciones de:
 - <https://www.mysensors.org/build/raspberry>
- ◆ Utilizaremos la configuración de ethernet en el puerto 5003
- ◆ Una vez compilado y ejecutado podremos configurarlo en el software controlador
- ◆ **IMPORTANTE: PARA CONFIGURAR CORRECTAMENTE EL GATEWAY ES NECESARIO SEGUIR LAS INDICACIONES DE LA SIGUIENTE TRANSPARENCIA**



Gateway en RASPBERRY PI

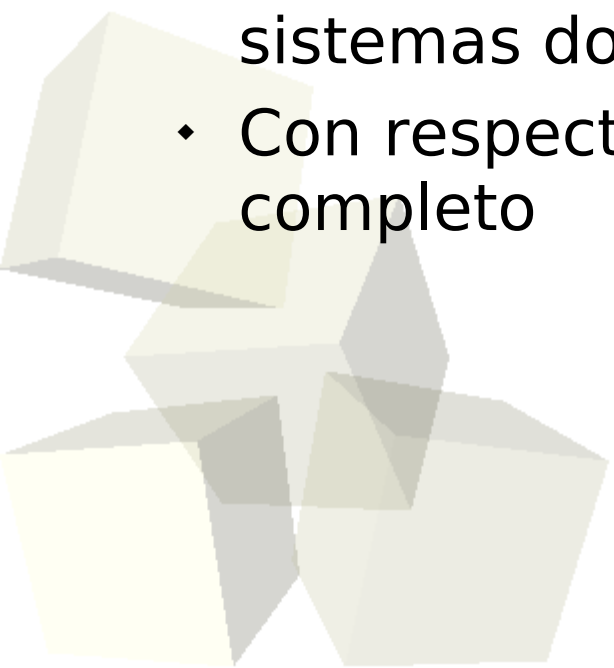
■ Instalando el gateway en la Raspberry Pi

- Los módulos de comunicación NRF24L01 poseen 125 canales diferentes (0 al 124)
- Por defecto en mysensor se usa el canal 76
- **ATENCIÓN:** Para que no tengamos conflicto entre los nodos/gateway de cada alumno, vamos a montar cada red de mysensor en un canal diferente.
- Para seleccionar el canal en el gateway hay que utilizar la opción: `--my-rf24-channel=<canal>` cuando se ejecuta `configure`
- En la pagina de Laboratorios hay un documento con el canal que debe usar cada Alumno:
 - http://www.dte.us.es/docencia/etsii/gii-ic/laboratorio-de-de-sarrollo-hardware/lab/CanalNRF/at_download/file



■ Instalando Software Controlador:

- Se puede Instalar cualquiera de los controladores que acepta la red mysensor. Los tres mas usados son:
 - Domoticz, Home Assistant, OpenHab2
- En lo que sigue se propone el uso de **DOMOTICZ**:
 - <https://www.domoticz.com/>
 - <https://www.mysensors.org/controller/domoticz>
- Domoticz soporta un amplio abanico de redes y sistemas domóticos en general
- Con respecto a mysensor tiene un soporte muy completo





■ Instalando Domoticz en Raspberry Pi:

- ◆ En:

- <https://www.domoticz.com/downloads/>

están los paquetes de domoticz para diferentes hardware/S.O. así como un enlace a la wiki donde se encuentran las paginas con el proceso de instalación para las diferentes máquinas/SO. Para raspberry Pi:

- https://www.domoticz.com/wiki/Raspberry_Pi

- ◆ Hay dos modos de instalación

- Modo sencillo: ejecutar un comando en consola y automaticamente hace la instalación

- Modo no automático: compilar el código fuente

- ◆ Podemos optar por el modo sencillo que instalará la ultima versión estable en Raspberry Pi



Controlador DOMOTICZ

■ Configuración básica de los ajustes de domoticz:

- ♦ En setup → settings se pueden realizar los ajustes básicos de domoticz.

Como mínimo se debe configurar:

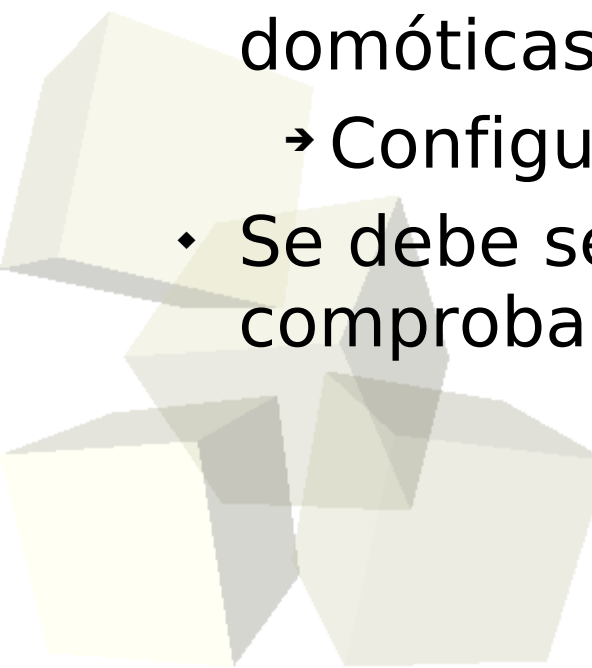
- Idioma (**Lenguaje**)
- Localización del sistema (**Location**)

■ Configurando Gateway en Domoticz:

- ♦ Los Gateway de los diferentes sistemas/redes domóticas se configuran en:

→ Configuración (Setup) → Hardware

- ♦ Se debe seleccionar el gateway correspondiente y comprobar que hay conexión con el mismo.



Configurando un nodo mysensor

■ Preparando el entorno software de arduino

- ◆ Debemos instalar la librería mysensor. En el siguiente enlace se cuenta como se hace:

→ <https://www.mysensors.org/about/arduino>

■ Conectando la radio con arduino:

- Usaremos el módulo de radio frecuencia NRF24L01. La conexión a arduino se indica en:

- https://www.mysensors.org/build/connect_radio

■ Cuando se usa el Arduino Nano con NRF24:

- ◆ Incluir los siguientes define tras el `#define MY_RADIO_RF24 :`

```
#define MY_RF24_CE_PIN 10
```

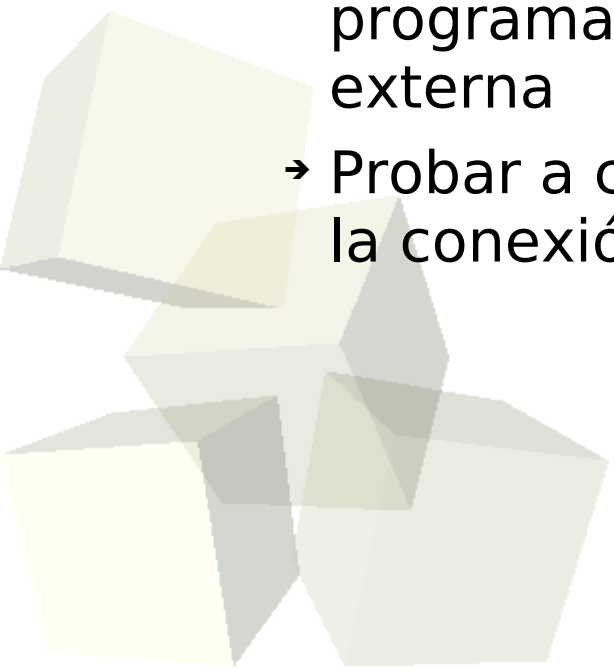
```
#define MY_RF24_CS_PIN 9
```



Configurando un nodo mysensor

■ Programando arduino pro mini

- Seleccionar en software de arduino, **Arduino Pro Mini**
- Posteriormente seleccionar la versión correcta, por ejemplo:
 - **arduino pro mini 3.3v 8mhz, 328 (mem flash 32KB).**
- **Como se puede alimentar y programar ARDUINO PRO MINI**
 - **OPCIÓN 1:** Emplear el programador USB-Chip FTDI con JUMPER en 3.3V.
 - Con el jumper puesto se alimenta el arduino con el propio programador USB-FTDI, no se necesita alimentación externa
 - Probar a cargar un código sencillo (blink) para comprobar la conexión

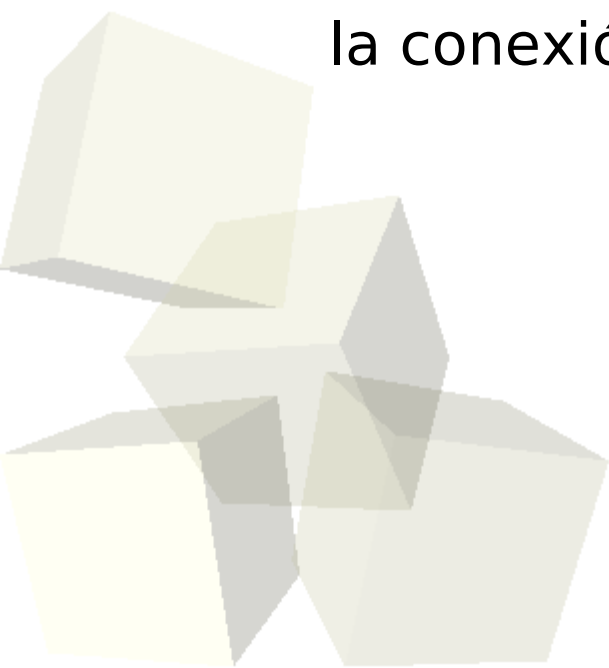




Configurando un nodo mysensor

■ Programando arduino pro mini

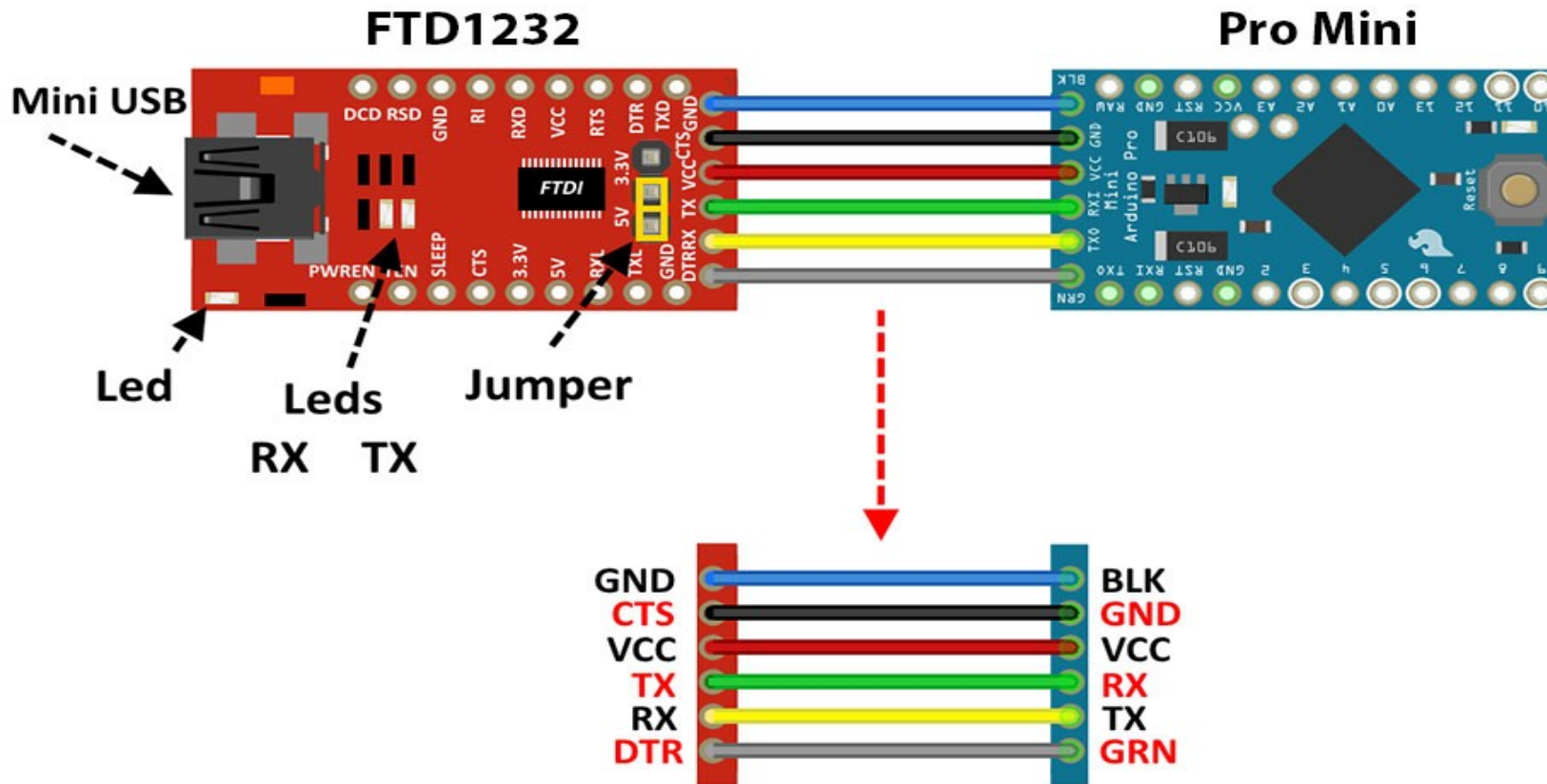
- ♦ Como se puede alimentar y programar ARDUINO PRO MINI
 - **OPCIÓN 2:** Emplearemos la placa de alimentación con transformador de 220 AC a 5v DC (HLK-PM01) o un a batería LIPO
 - La alimentación se hace a través de la entrada **RAW**
 - Para programar arduino pro mini, emplearemos la placa **USB-Chip FTDI(VER SIGUIENTE TRANSPARENCIA) PERO SIN EL JUMPER PUESTO QUE NO NECESITA ALIMENTACIÓN**
 - Probar a cargar un código sencillo (blink) para comprobar la conexión





Configurando un nodo mysensor: Nodo 1

- **Conexión Placa USB FTDI (3.3v) con Arduino Pro Mini 3.3v**



- **ATENCIÓN: COMPROBAR BIEN LA CONEXIÓN (EN DIFERENTES MODELOS ARDUINOS PRO MINI PUEDEN VENIR LOS PINES A LA INVERSA)**

Configurando un nodo mysensor

- **LINEAS QUE HABRÁ QUE AÑADIR SIEMPRE A LOS CODIGOS DE ARDUINO**
 - ◆ **SELECCION DE CANAL DE MODULO NRF24**
 - Tal y como se comento anteriormente, cada alumno utilizará un canal de comunicación diferente para los módulos NRF24
 - Para seleccionar el canal cada sketch de arduino debemos incluir un define:

```
#define MY_RF24_CHANNEL <canal>
```

- **<canal>** - numero del canal que tengamos asignado (el mismo que se había utilizado en el gateway)

Configurando un nodo mysensor

- **LINEAS QUE HABRÁ QUE AÑADIR SIEMPRE A LOS CODIGOS DE ARDUINO**
 - ◆ **Asignando un Identificador para cada nodo:**
 - El **software controlador** debe identificar cada uno de los nodos con un **ID** (entre 0 y 255).
 - Por defecto, en MyConfig.h esta definido el ID de forma automática (es decir, será el controlador quien asigne el ID de manera automática)
 - Sin embargo, es posible asignar un ID determinado a cada nodo cuando lo estemos construyendo, incluyendo en el sketch la siguiente línea:

```
#define MY_NODE_ID <ID>
```



Configurando un nodo mysensor

- ♦ **Asignando un Identificador para cada nodo:**
 - **ATENCIÓN:** En nuestro caso, vamos a asignar un ID para cada nodo de manera que podamos saber cual es nuestro nodo y distinguirlo del resto de nodos de los restantes alumnos

http://www.dte.us.es/docencia/etsii/gii-ic/laboratorio-de-desarrollo-hardware/lab/CanalNRF/at_download/file



→ **IMPORTANTE:**

- **CADA VEZ QUE CONFIGUREMOS UN NODO DISTINTO DEBEREMOS USAR UN ID DIFERENTE**



Configurando un nodo mysensor: Nodo 1

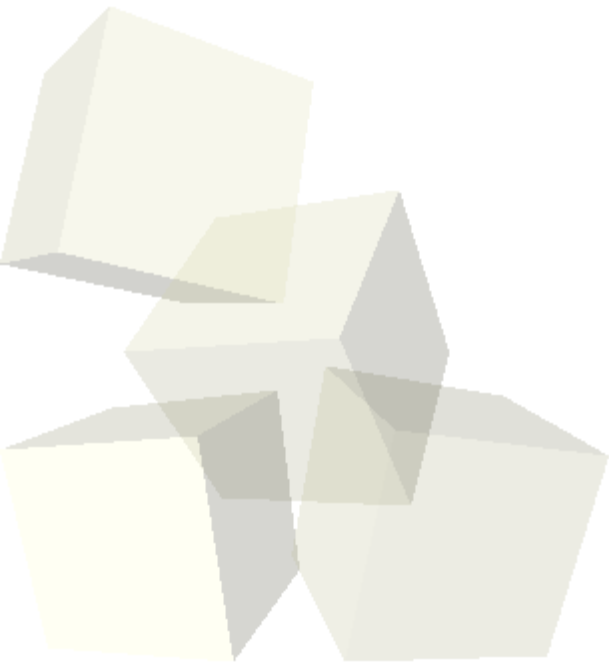
■ Proceso propuesto para construir NODO 1:

- ♦ 1.- Prototipo sobre ARDUINO PRO MINI
- ♦ 2.- Comenzar configurando un interruptor
 - Existe un ejemplo preparado en mysensor:
 - [Door/Window/Buttom](#)
 - Emplear los interruptores que vienen con arduino UNO.
 - Comprobar que Domoticz detecta el nodo y el sensor
 - Activar el sensor en DOMOTICZ y comprobar que detecta los cambios en el switch



Configurando un nodo mysensor: Nodo 1

- **Proceso propuesto para construir NODO 1:**
 - ◆ **3.- Modificación 1:**
 - Modificar el hardware y el código para usar dos interruptores
 - Comprobar los cambios en los dos interruptores en DOMOTICZ





Configurando un nodo mysensor: Nodo 1

- **Proceso propuesto para construir NODO 1:**
 - ◆ **4.- Modificación 2:**
 - Incluir un relé como actuador
 - Existe un ejemplo preparado en Mysensor que puede servir como punto de partida
 - Comprobar en DOMOTICZ que se detectan los dos interruptores y el RELÉ
 - Configurar en Domoticz el funcionamiento previsto:
 - *Cada vez que se conmute un interruptor debe cambiar el estado del RELÉ*





Configurando un nodo mysensor: Nodo 2

■ Configurando un nodo portable: Nodo 2

- ♦ Configuraremos ahora un nodo con arduino pro mini y un sensor DHT11 (temperatura y humedad).
- ♦ La idea es montar un sensor **“portatil”**
- ♦ Configurar arduino pro mini.
 - Emplearemos la batería LIPO (3.7 a 4.2 v)
 - Podemos alimentar Arduino Pro Mini de dos formas:
 - A través de la señal RAW (se emplea el regulador de Tensión de 3.3V de arduino pro mini)
 - Conectando directamente la batería a Vcc. En este caso NO se usa el regulador, la alimentación de Arduino y TAMBIEN la del NRF24L01 es directamente la batería (4,2V a 3,3V en función de la carga)
 - En MYSENSOR viene un ejemplo para DHT11



Configurando un nodo mysensor: Nodo 2

■ **Modificando el código de mysensor para DHT11**

- ♦ El objetivo del nodo 2 es medir la temperatura y humedad **PERO TAMBIEN QUEREMOS MEDIR EL NIVEL DE LA BATERIA**

■ **Midiendo el nivel de batería en Mysensor:**

- ♦ Para medir el nivel de batería hay que medir la **tensión** que proporciona dicha batería
- ♦ Información sobre baterías en general:
- ♦ <https://batteryuniversity.com/>
- ♦ Información sobre baterías LIPO:
- ♦ <http://www.robotshop.com/media/files/pdf/hyperion-g5-50c-2s-1300mah-lipo-battery-user-guide.pdf>



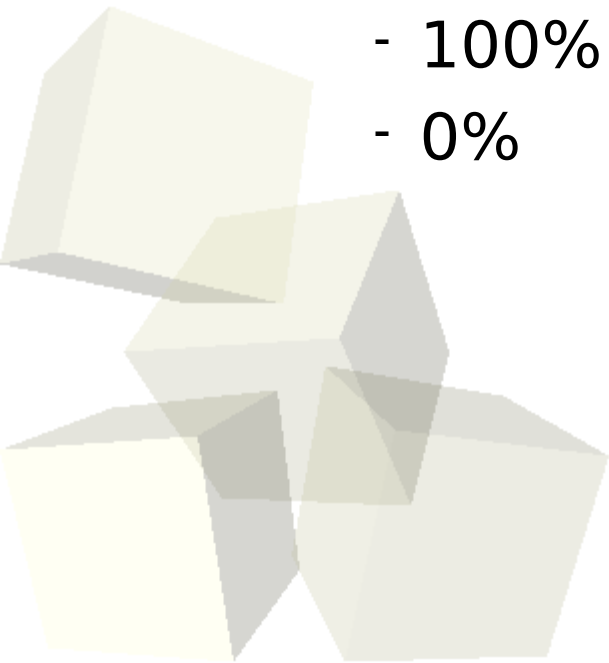
Configurando un nodo mysensor: Nodo 2

- Como medir el Nivel de bateria en Mysensor con arduino
 - ♦ En el caso de alimentar Arduino directamente a través de Vcc es posible obtener un valor bastante aproximado de Vcc empleando características internas de los microcontroladores de ATMEGA. Esto se discute con detalle en:
 - <https://provideyourown.com/2012/secret-arduino-volt-meter-measure-battery-voltage/>
 - ♦ En los foros de Mysensor viene información de como se puede aplicar esto para obtener el valor de Vcc, e incluso hay una librería desarrollada para facilitar la medida de Vcc:
 - <https://forum.mysensors.org/topic/4177/reporting-battery-level>
 - <https://forum.mysensors.org/topic/186/new-library-to-read-arduino-vcc-supply-level-without-resistors-for-battery-powered-sensor-nodes-that-do-not-use-a-voltage-regulator-but-connect-directly-to-the-batteries>



Configurando un nodo mysensor: Nodo 2

- Como medir el Nivel de bateria en Mysensor con arduino
 - ♦ Enviando a DOMOTICZ el nivel de bateria:
 - <https://forum.mysensors.org/topic/6048/reporting-battery-to-domoticz>
 - En una batería LIPO se considera que esta cargada al:
 - 100% con tensión de $V=4,2\text{volts}$
 - 0% con tensión de $V=3\text{volts}$





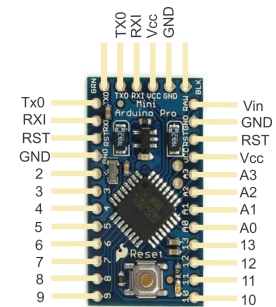
Configurando un nodo mysensor: Nodo 2

■ Análisis del consumo de potencia

- Cuando se emplea una batería para alimentar un nodo es importante recibir información del nivel de batería
- Lo primero que vamos a realizar es la medida del consumo a través de un POLIMETRO midiendo la intensidad de la fuente

■ Medida del consumo de intensidad con POLIMETRO

- 1.- Conectar las bananas en MASA y medida de intensidad (como medimos intensidades pequeñas, habrá que conectar donde indique medida de miliamperios)
- 2.- Conectaremos la batería (terminal +) en serie con el polímetro:

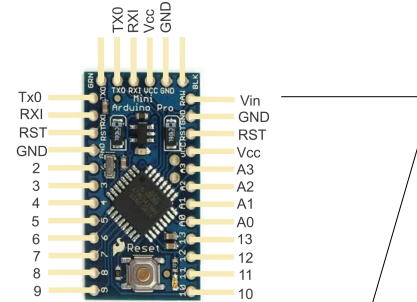


3X



Configurando un nodo mysensor: Nodo 2

■ Configuración medida de intensidad





Configurando un nodo mysensor: Nodo 2

■ **Análisis del consumo de potencia**

- ♦ Vamos a medir la Potencia en dos configuraciones de alimentación diferentes:
 - 1.- Alimentando a través de la entrada RAW del Arduino Pro-mini (en esta configuración se emplea el regulador de tensión del pro-mini)
 - 2.- Alimentando a través de algunas de las entradas Vcc de arduino pro-mini (en esta configuración no se emplea el regulador, por lo que la tensión de alimentación tanto de microcontrolador como del módulo NRF24 sera diferente de 3.3v (en función de la batería LIPO podrá variar desde 4,2 -100% carga- hasta 3v -0% de carga-)



Seguridad en Mysensor

- Tal como se han configurado los nodos no hay aspectos de seguridad incluidos en la comunicación mas allá de las características del propio sistema:
 - ♦ **Sistema Local:** para acceder a las señales debes haber proximidad
 - ♦ **Sistema no estándar o comercial:** Se debe saber que el sistema esta basado en mysensor y módulo de radiofrecuencia NRF24 para poder acceder a la información
- En mysensor han introducido una capa de seguridad opcional que puede incluirse en el sistema:
 - ♦ Background: <https://www.mysensors.org/about/signing>
 - ♦ Ejemplos:
https://www.mysensors.org/apidocs-beta/group__MySigninggrpPub.html