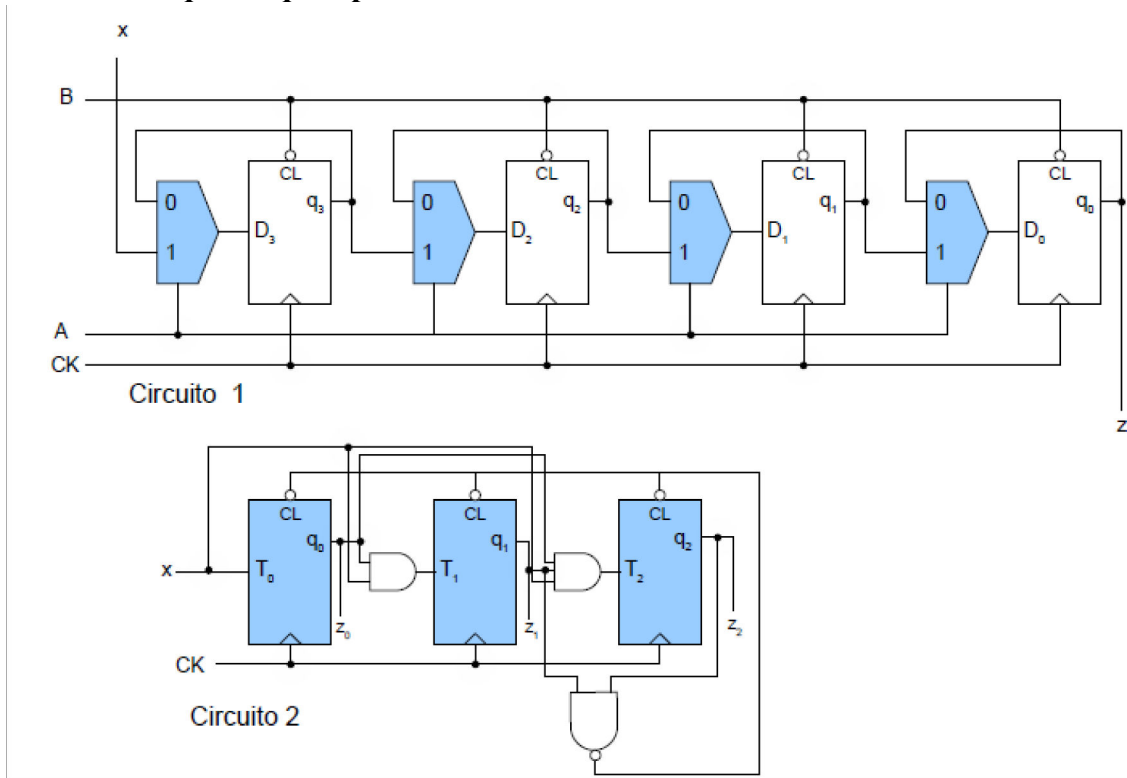


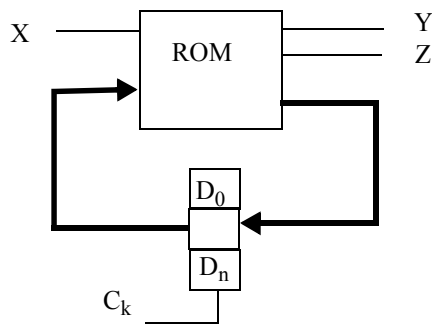
ALUMNO: \_\_\_\_\_

1. (a) Analice los circuitos 1 y 2. Describa su funcionamiento mediante una tabla de operación. Indique de qué tipo de subsistema secuencial se trata en cada caso.



2. Se pretende diseñar un circuito secuencial síncrono con una entrada X y dos salidas Y, Z que cumpla la siguiente tabla de estados/salida.

	X	
S	0	1
E <sub>0</sub>	E <sub>0,00</sub>	E <sub>1,00</sub>
E <sub>1</sub>	E <sub>2,00</sub>	E <sub>1,01</sub>
E <sub>2</sub>	E <sub>2,10</sub>	E <sub>3,10</sub>
E <sub>3</sub>	E <sub>0,10</sub>	E <sub>3,11</sub>
	NS, YZ	



a) Diseñelo usando biestables tipo D y puertas.

b) Rediseñelo utilizando la estructura que muestra el diagrama de bloques de la figura. Proporcione la tabla de contenidos de la ROM en hexadecimal.