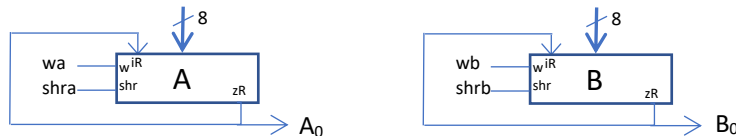


**Recuerde:** Debe justificar cada respuesta. La explicación es parte importante de la nota.

### Problema 1. (4 puntos)

Se desea comparar dos palabras DatoA y DatoB de 8 bits para saber cuántos de sus bits son coincidentes. Por ejemplo: si las palabras fueran 11010010 y 01001011, la respuesta sería 4 ya que los bits 1, 2, 5 y 6 son iguales en ambas palabras

Diseñe un sistema digital que lleve a cabo esta tarea. El sistema debe contener al menos los elementos que se muestran en la figura. Los registros A y B, son registros de entrada paralelo y salida serie, cuando realizan la operación de desplazamiento el bit que sale es reintroducido por la entrada serie para que el dato no se pierda.



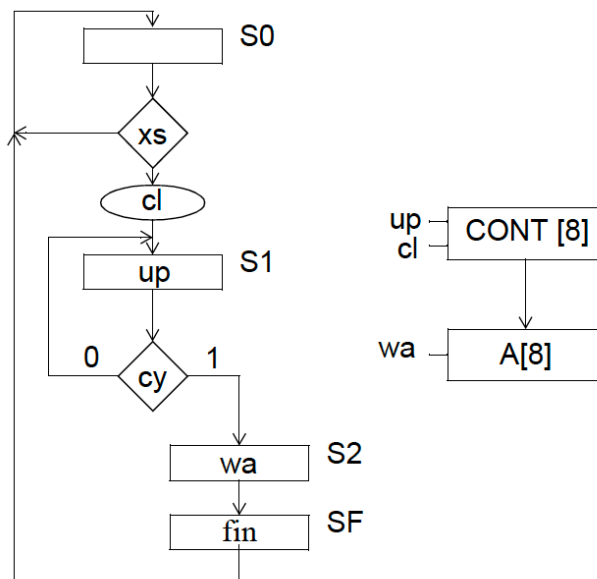
Se pide:

- 1) Completar la unidad de datos. Debe añadir los elementos necesarios, pero no puede modificar los registros A y B donde, al comenzar la operación, deben introducirse los datos (DatoA y DatoB).
- 2) Describir a nivel RT el registro A y todos los elementos secuenciales que ha añadido a la unidad de datos.
- 3) Un diagrama de bloques donde muestre claramente las entradas y salidas de las unidades de datos y de control.
- 4) La carta ASM de la unidad de control y su descripción en Verilog.

### Problema 2. (3.5 puntos)

En la figura se muestra una unidad de datos formada por un contador y un registro de 8 bits conectados mediante un bus dedicado de 8 bits. También se muestra la carta ASM de su unidad de control.

Dibuje un cronograma donde se muestre el valor del estado (S), de todas las señales (xs, cl, up, cy, wa y fin) y de los registros (CONT y A) durante 12 ciclos de reloj suponiendo que xs se hace 1 en el segundo ciclo.



**Teoría. (2.5 puntos)**

- Diga qué elementos ha de incorporar la descripción a nivel RT de un registro.
- Diga la diferencia entre lectura condicional y lectura incondicional y explique cuándo es conveniente el uso de una u otra.
- Cite los diferentes tipos de buses que conoce y explique sus características.
- Diga cuáles de las siguientes afirmaciones son verdaderas y razone su respuesta:
  - Una macrooperación consta de varias microoperaciones.
  - Una microoperación se realiza en varios ciclos de reloj.
  - Varias microoperaciones pueden realizarse en un único ciclo de reloj.
  - Una macrooperación siempre debe ejecutarse en varios ciclos de reloj.
  - Una microoperación es una transferencia entre registros.
- En un bloque ASM podemos encontrar una caja de estados, cajas de condición y cajas de acción condicional. Explique la diferencia entre los tres tipos de caja.
- Describa con sus palabras qué es una unidad de datos y qué es una unidad de control y cuáles son sus funciones.
- En la figura se muestra el diagrama de bloques y la tabla de operación de la calculadora de 8 registros del Tema 2.

Se desea realizar la operación global  $R_0 \leftarrow 2R_4 + R_5 + R_7$

Diga la secuencia ordenada de operaciones a realizar con el sistema para lograr el objetivo.

- Obtenga también la misma secuencia expresada en binario, es decir, la secuencia de valores  $I_1 I_0 D_2 D_1 D_0 F_2 F_1 F_0$  que hay que suministrar al sistema digital para que realice la tarea pedida:

