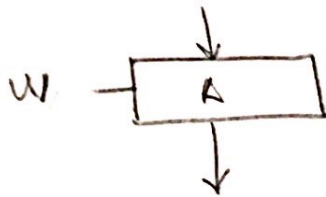
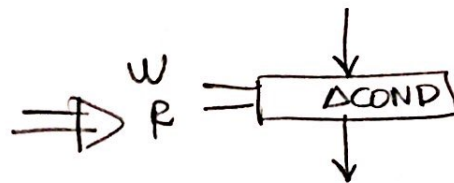
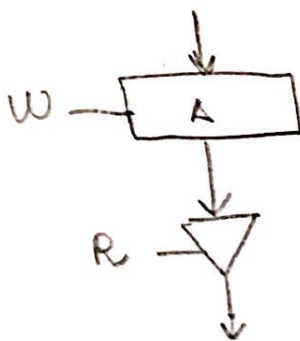


# Ejemplo de HDL — prob. 5 del boletín

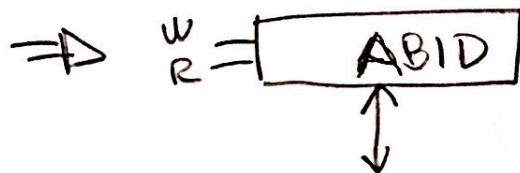
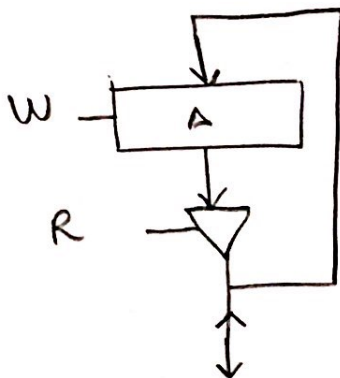


→ para añadirle lectura condicional hacemos



W y R pueden activarse a la vez

→ para añadirle capacidad de conectarse a un bus bidireccional:



W y R no pueden activarse a la vez