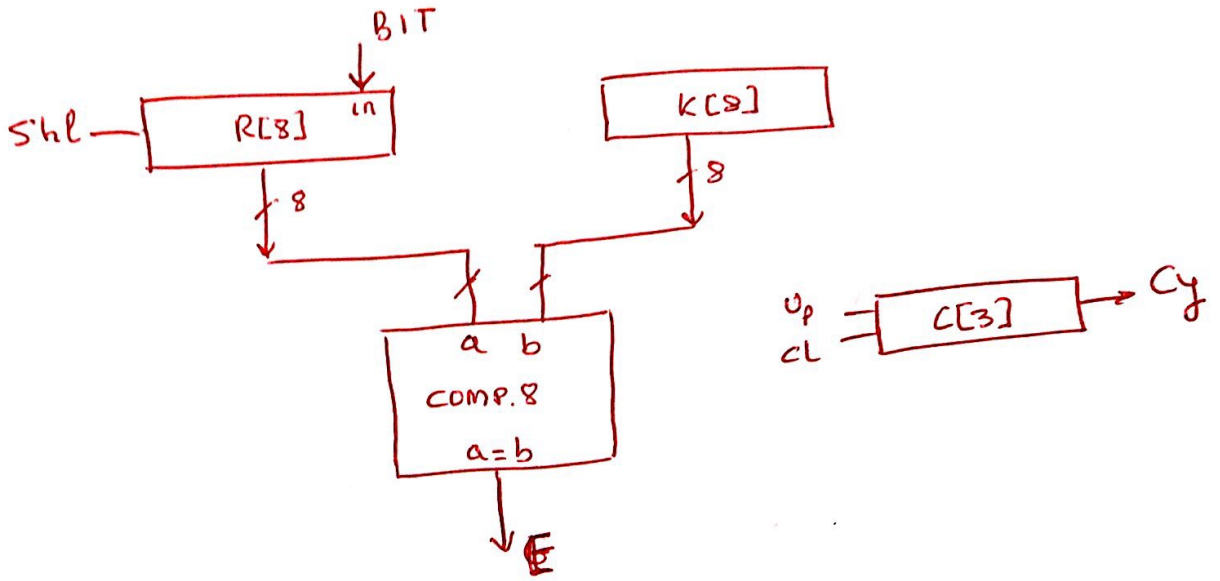
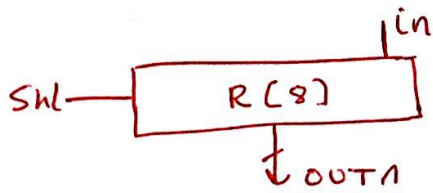


Problema 25

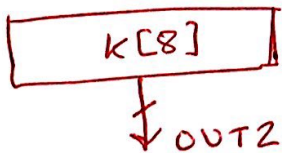
(*) Unidad de datos:



(*) Descripción RT



shl	R ←	OUT1
0	R ← R	[R]
1	R ← SHL(R, in)	[R]



OUT2 = [k]

(*) Sistema digital y carta ASM

