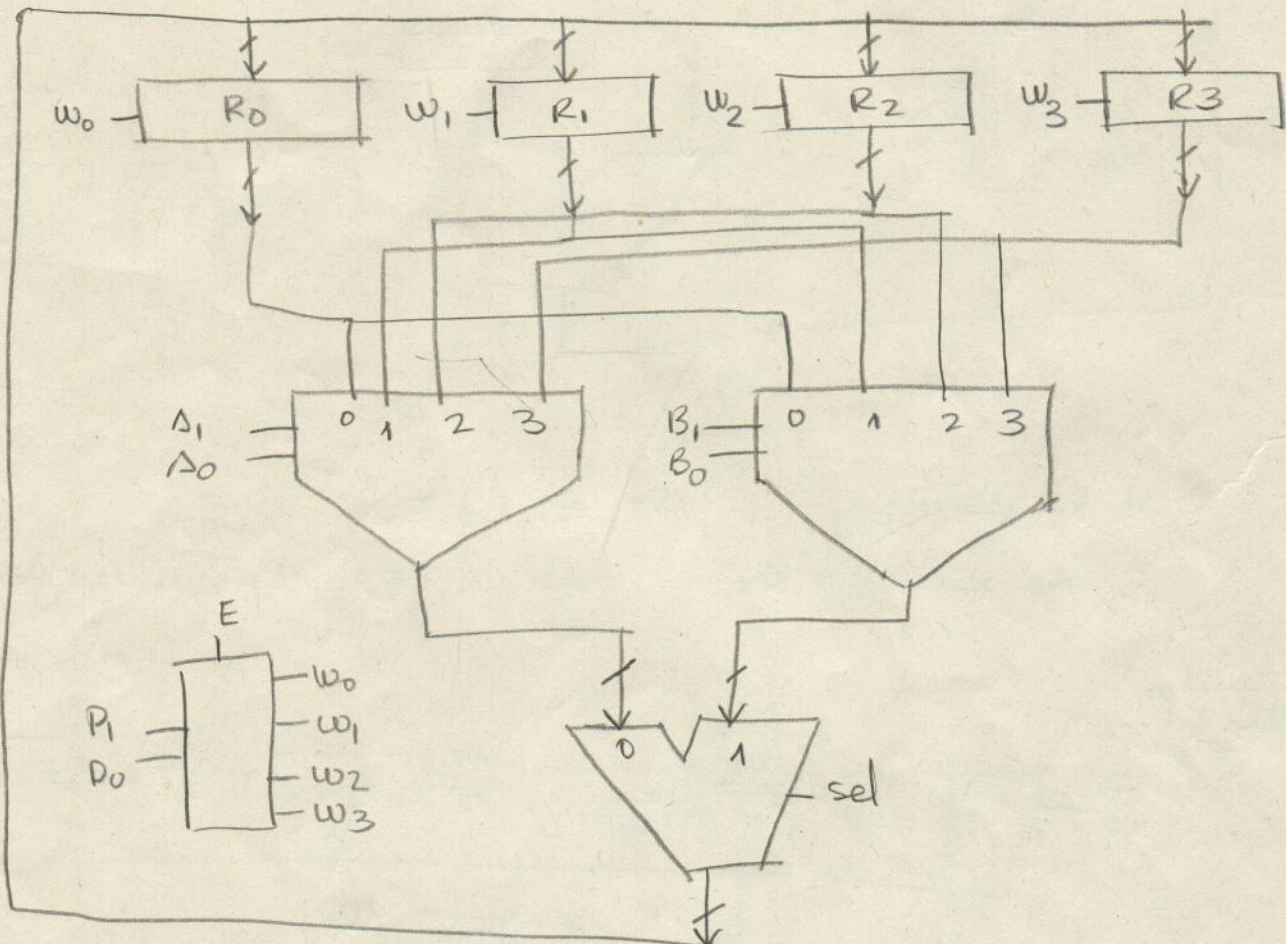


6.1

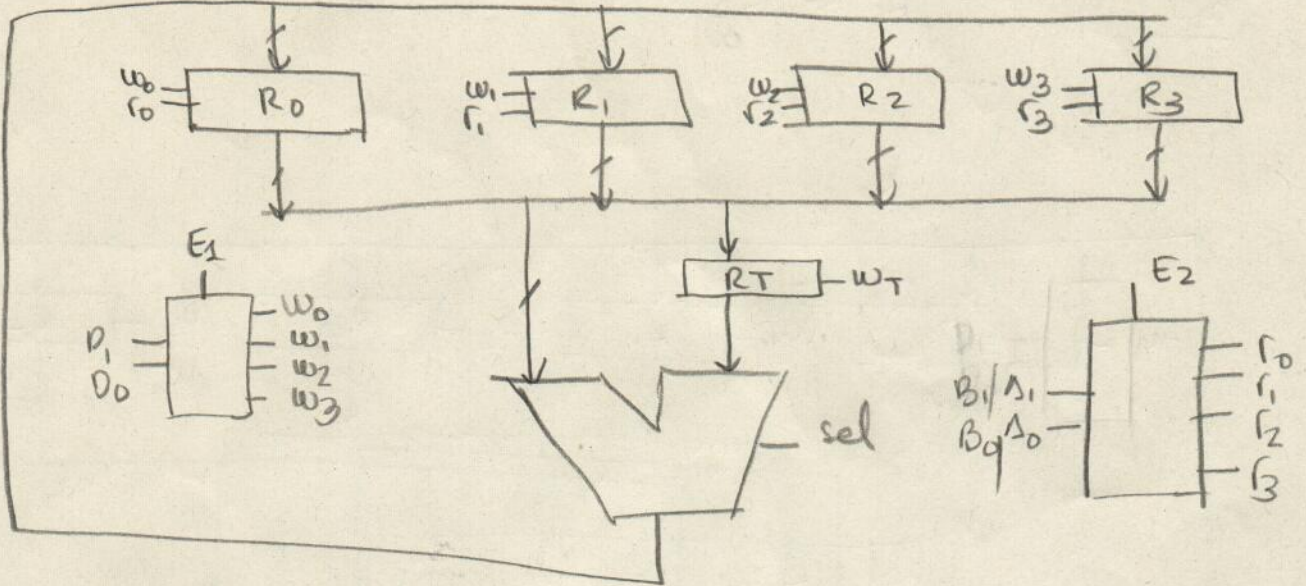
$$R_D \leftarrow R_A * R_B$$



1.  $R_D \leftarrow R_A * R_B, E=1, \Delta_1, \Delta_0, B_1, B_0, sel$

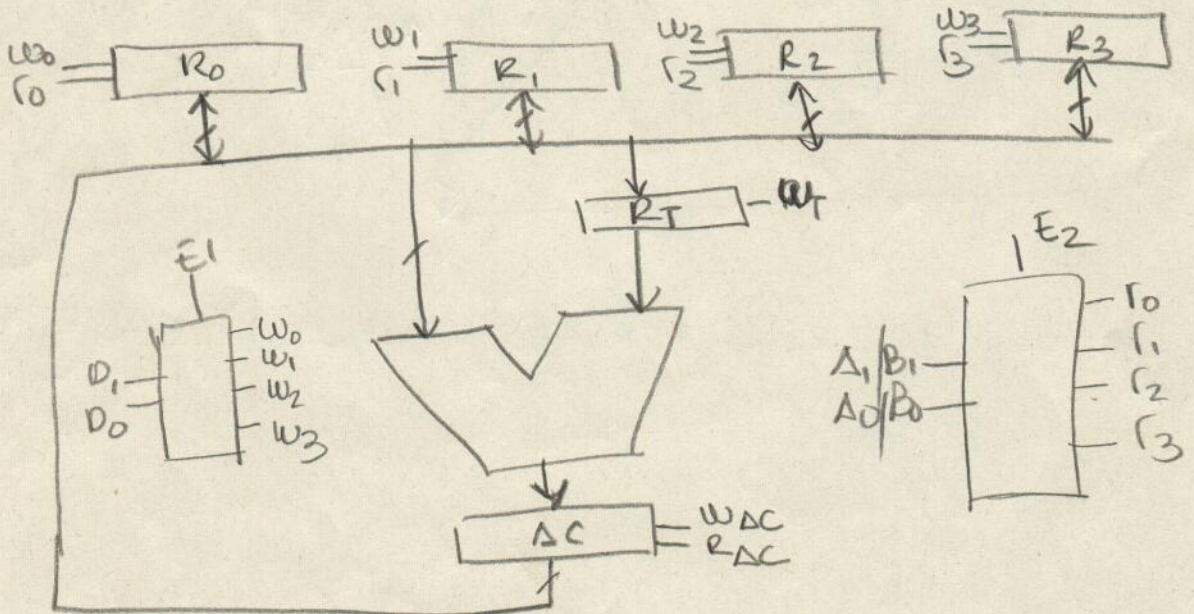
6.2

$$R_D \leftarrow R_A * R_B$$



1.  $R_T \leftarrow R_B$        $W_T, B_1, B_0, E_2$
2.  $R_D \leftarrow R_A * R_T$        $sel, E_1, E_2, D_1, D_0, A_1, A_0$

6.3



1.  $R_T \leftarrow R_B$        $W_T, B_1, B_0, E_2$
2.  $AC \leftarrow R_A * R_T$        $W_{AC}, E_2, A_1, A_0, sel, E_2$
3.  $R_D \leftarrow AC$        $R_{AC}, D_1, D_0$