

Uso del analizador lógico para testear un dispositivo de lectura de ROMs de Atari 2600

Estructura de Computadores

IMPORTANTE: La presentación del estudio teórico escrito es obligatoria para la realización de la prácticas. Se presentará un estudio por persona y se entregará al profesor durante la sesión de prácticas. El estudio ha de dar respuesta a cada una de las cuestiones y ha de ser detallado, completo, claro y bien presentado. El profesor podrá realizar preguntas o pedir aclaraciones sobre el estudio teórico realizado. Además cada alumno debe llevar impreso el enunciado.

1. Introducción

El analizador lógico es un instrumento de laboratorio que facilita enormemente el testado de circuitos y sistemas digitales de alto número de entradas y salidas como, por ejemplo, las memorias de acceso directo. Al igual que el osciloscopio, el analizador lógico mide señales de tensión, pero entre ambos existen importantes diferencias:

- El osciloscopio puede medir simultáneamente un número reducido de señales (usualmente solo 2), mientras que analizador puede leer multitud de ellas (del orden de decenas).
- El osciloscopio mide niveles continuos de tensión, mientras que el analizador lógico solo establece si las señales están por encima o por debajo de un determinado umbral. De esta forma el analizador puede indicar el valor lógico de una señal (0 o 1), pero no puede concretar su nivel exacto de tensión.
- El osciloscopio monitoriza y representa continuamente las señales. El analizador, por el contrario, solo examina las señales en ciertos instantes de tiempo para registrar su valor lógico en una memoria interna (la acción de leer y registrar el valor lógico de las señales se denomina captura). El analizador solo puede informarnos del valor lógico que tienen las señales en los instantes de captura.

Los analizadores pueden realizar las capturas espaciadas en el tiempo en un periodo seleccionable, para lo que disponen de un reloj interno. No obstante, también pueden configurarse para que realicen las capturas cuando ocurra un flanco en una entrada especial (la entrada de reloj externo). Además pueden configurarse para que empiecen a registrar los datos al detectar un determinado patrón en los canales de datos (a este patrón se le denomina palabra de disparo). Todo esto convierte al analizador en una herramienta ideal para analizar el funcionamiento de buses digitales.

En nuestro laboratorio disponemos de analizadores lógicos sobre PC, esto es, una tarjeta de adquisición y un programa sobre PC que funcionan como tal analizador, concretamente el modelo LA-2132. En la presente práctica se usará el dicho analizador para estudiar el proceso de lectura de una

ROM, en concreto la ROM de un cartucho de la videoconsola Atari 2600. Dichas ROMs tienen una capacidad de 4KBytes, esto es, $2^{12} \times 8$ bits. En el laboratorio se realizará una lectura de todas sus 4K posiciones de memoria. Esto se consigue generando todas las posibles direcciones de memoria, desde 0 hasta 4095 ($\$000$ a $\$FFF$ en hexadecimal). Para ello se usará un contador de 12 bits construido conectando en cascada tres contadores comerciales 74191 tal y como se muestra en la Figura 1. Dichos contadores son disparados por el flanco de subida (véase el anexo de la última página).

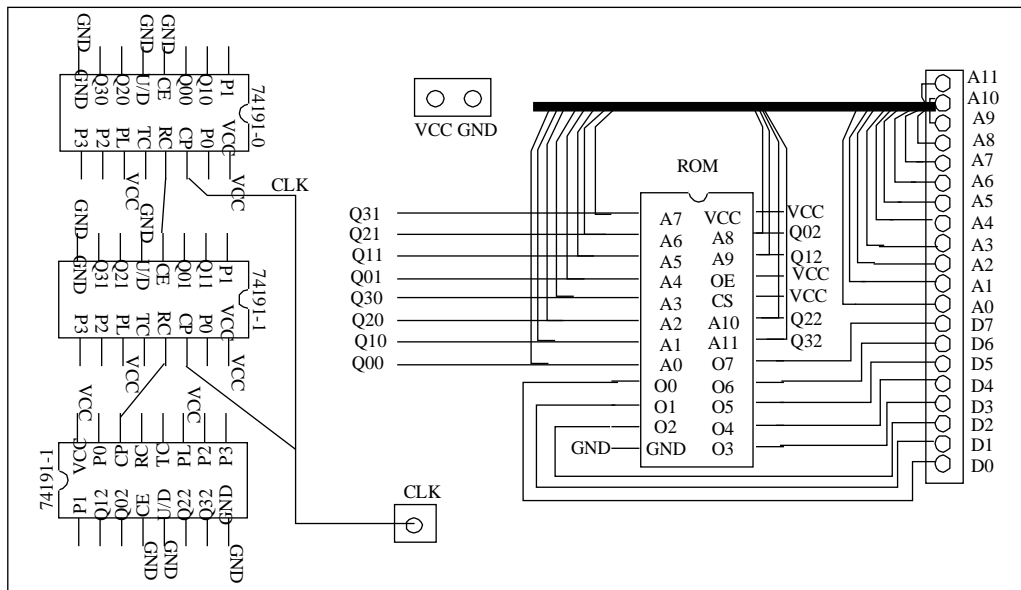


Figura 1: Conexión de la placa

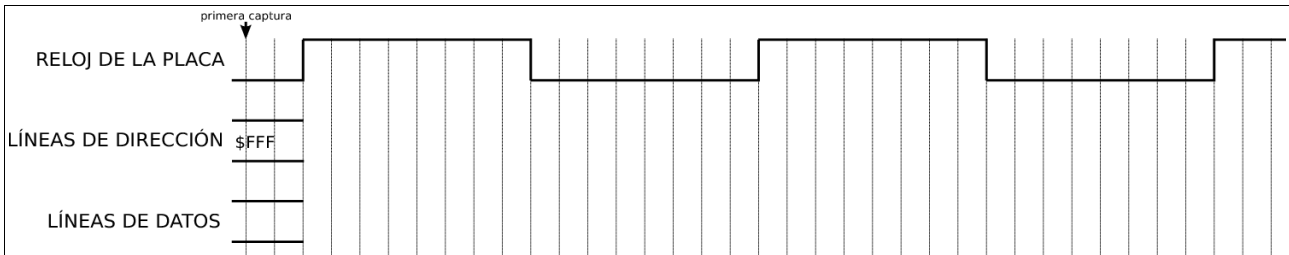
Usaremos el analizador lógico para observar las señales digitales del circuito. La conexión del analizador a la placa del circuito se hace a través de unas sondas o cables. El analizador lógico opera en dos fases: primero, adquiere el valor lógico de las señales y los almacena en su memoria interna; después, representa estos valores en un monitor mediante una herramienta que facilita los recursos de visualización y medida de tiempos. Además, el analizador permite salvar los datos capturados en un fichero.

2. Objetivos

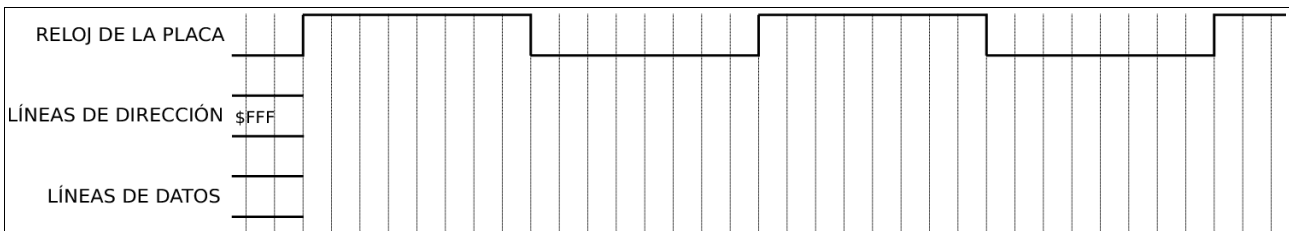
- Introducir el manejo del analizador lógico.
- Realizar el testado a nivel lógico de un sistema digital sencillo, en concreto una placa diseñada para leer ROMs de juegos de Atari 2600.
- Realizar un volcado de la ROM y comprobar experimentalmente la corrección del procedimiento mediante el uso de un emulador de Atari 2600.
- Medir, de forma aproximada, tiempos de propagación y frecuencias máximas de operación del circuito.

3. Estudio teórico

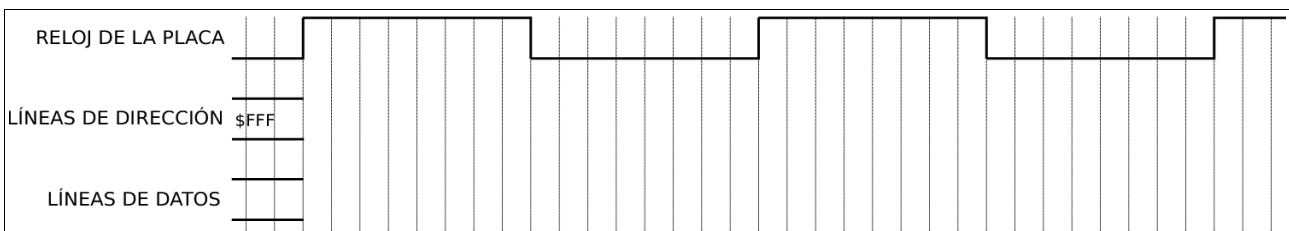
1. Estudie y comprenda el funcionamiento del circuito de la Figura 1 (el componente 74191 se describe en el anexo de la última página).
2. Suponga que los contenidos de las tres posiciones de ROM más bajas (\$000, \$001 y \$002) son respectivamente \$37, \$A9 y \$7E, y que el contenido de la posición de memoria más alta es \$00. Considere \$FFF como estado inicial del contador. Suponiendo que tanto la ROM como los contadores tienen un retraso nulo, complete el siguiente cronograma:



3. En el cronograma anterior, suponga que analizador lógico captura las señales a una frecuencia cuatro veces superior a la del reloj de la placa y que la primera se realiza en el instante marcado por la flecha. Marque sobre el cronograma cuando se realizarían el resto de las capturas e indique los valores de las líneas de datos y dirección en cada una de ellas.
4. Vuelva a completar el cronograma siguiente suponiendo ahora que el conjunto de contadores tiene un retraso $R_c > 0$, la ROM un retraso $R_r > 0$ y asumiendo que la suma de ambos retrasos es menor a la mitad del periodo de reloj de la placa (es decir, debe suponer $R_c + R_r < T_p/2$, donde T_p es el periodo de reloj de la placa). No olvide marcar los retrasos sobre el cronograma.



5. En el cronograma anterior, indique los valores de las líneas de dirección y datos que capturaría el analizador lógico si realiza las capturas en los flancos de bajada del reloj de la placa.
6. Vuelva a completar el cronograma siguiente suponiendo ahora que ambos retrasos son menores que la mitad del periodo, pero que su suma no lo es ($R_c < T_p/2$, $R_r < T_p/2$, $R_c + R_r > T_p/2$).



7. En el cronograma anterior, indique los valores de las líneas de dirección y datos que capturaría el analizador lógico si realiza las capturas en los flancos de bajada del reloj de la placa.
8. En el cronograma anterior, indique los valores de las líneas de dirección y datos que capturaría el analizador lógico si realiza las capturas en los flancos de subida del reloj de la placa.

4. Estudio experimental

La realización del estudio experimental requerirá los siguientes componentes: Analizador lógico, generador de ondas, osciloscopio, fuente de continua, placa de circuito impreso (el lector de ROMs de Atari 2600) y de cartucho de Atari 2600. El osciloscopio se usará únicamente para chequear la corrección de las señales de reloj y la alimentación.

4.1. Montaje y conexión con el instrumental.

La disposición de los distintos componentes y conectores de la placa con los contadores se muestra en la Figura 2. En ella puede observarse:

- Un conector donde ha de conectarse la placa con la ROM de Atari 2600. La ROM estará siempre activa, de manera que en su salidas (señales de D0 hasta D7) aparece siempre el contenido de la palabra direccionada.
- Tres contadores de 4 bits (C.I. 74191) que están conectados en cascada formando un contador módulo 4096. Sus 12 bit de salida constituyen la entrada de dirección de la ROM.
- Un conjunto de puntos de conexión para la alimentación, la señal de reloj, las de fin de ciclo (FC2, FC1 y FC0) y las líneas de dirección y datos de la ROM. Con ellos se pueden conectar con facilidad las sondas del analizador lógico a las señales de interés.

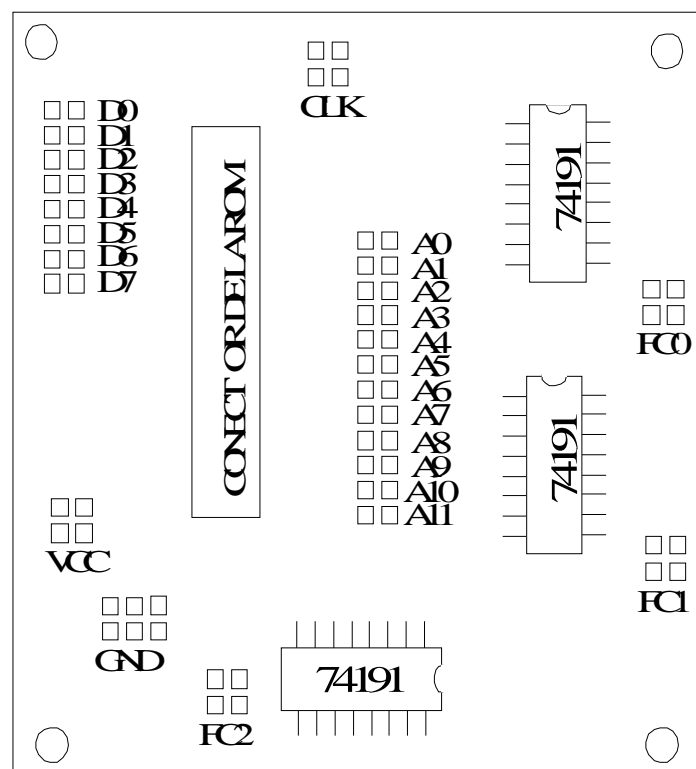


Figura 2: Distribución de los componentes y conectores

Antes de alimentar la placa con la fuente de continua debe hacerse lo siguiente:

- 1) En primer lugar se extraerá la placa con la ROM del cartucho y se insertará en el zócalo del circuito de lectura. ES MUY IMPORTANTE NO INSERTARLA AL REVÉS: La cara con el chip de la ROM debe estar orientada hacia los pines de datos D0-D7.
- 2) A continuación se conectarán los terminales del circuito bajo test a las sondas del analizador que, por otro lado, deberá conectarse al ordenador a través del puerto USB. El orden de las conexiones de las terminales del analizador a la placa se muestra en la tabla siguiente:

Terminal del analizador	Color del cable	Terminal de la placa
0	marrón	D0
1	rojo	D1
2	naranja	D2
3	amarillo	D3
4	verde	D4
5	azul	D5
6	magenta	D6
7	gris	D7
8	marrón	A0
9	rojo	A1
10	naranja	A2
11	amarillo	A3
12	verde	A4
13	azul	A5
14	magenta	A6
15	gris	A7
16	marrón	A8
17	rojo	A9
18	naranja	A10
19	amarillo	A11
20	verde	FC0
21	azul	FC1
22	magenta	FC2
GND	negro	GND
31	gris	CLK

- 3) Use el generador de ondas para generar la señal de reloj. Debe ser una señal cuadrada de 25 Khz de frecuencia que varíe entre 0 y 5 voltios. Además deberá tener un duty cycle del 50%, es decir, durante cada ciclo deberá encontrarse la mitad del tiempo en nivel alto y la otra mitad en nivel bajo. Tendrá que emplear el osciloscopio para chequear que la señal es correcta.
- 4) Use el generador de continua para generar la señal de alimentación de 5 voltios. **No use el generador de tensión fija (el de la derecha).**
- 5) Baje el limitador de intensidad (sin situarlo completamente a la izquierda).
- 6) Use el osciloscopio para chequear que la alimentación es de 5 voltios.

Solo después de haber realizado los pasos anteriores deberá conectar la alimentación y la señal de reloj a la placa. Tras esto la ROM estará poniendo cíclicamente en su salida el contenido de todas sus posiciones de memoria.

4.2. Configuración del analizador LA-2132 para chequear el circuito

Hay que tener en cuenta que antes de ejecutar el software del LA-2132 debemos conectar el analizador al puerto USB del PC. Este software, disponible en Windows XP, se ejecuta pulsando sobre el icono LA-2132 disponible en el escritorio.

A grandes rasgos, la ventana de aplicación presenta un marco superior que contiene los distintos menús (File, View, Timing,...), una fila de comandos u opciones que se pueden ejecutar (Go, Stop, ...) y una ventana dividida en dos partes:

- La parte superior contiene los controles de los cursores/marcadores del sistema, los controles de zoom y una barra para desplazarnos a lo largo de las capturas.
- La parte inferior está dedicada a presentar los datos capturados en los distintos canales de adquisición.

Antes de adquirir y visualizar las señales de la placa debemos establecer las condiciones de trabajo. Para ello pulsamos con el botón derecho sobre la ventana inferior y, en la ventana recién aparecida, seleccionamos las siguientes opciones:

- En la entrada 'Trig Word' (en la que aparecen los canales en el orden 31, 30, 29, ..., 0), escribimos '1' en las posiciones correspondientes a los canales 20, 21 y 22, es decir, los canales correspondientes a las señales de fin de cuenta. Esto servirá para indicar al analizador cuando debe comenzar a capturar muestras (el estado de cuenta es \$FFF si las tres señales valen 1).
- Para establecer que la adquisición de datos vaya sincronizada con el flanco de bajada del reloj externo (el de nuestra placa), en la entrada 'Source' seleccionamos 'External falling'.
- Para que el tamaño de la captura sea de 8K muestras seleccionamos '8K' en la entrada 'Memory'.
- Para que realice una sola captura seleccionamos 'Single' en la entrada 'Acquire'.

Tras esto cerramos la ventana emergente. Si dejamos la configuración tal y como está, el analizador comenzará a capturar cuando las tres señales de fin de cuenta valgan uno, es decir, cuando en las líneas de dirección haya \$FFF. A nosotros nos interesa más que empiece a capturar cuando la dirección pase a valer \$000, es decir, justo cuando la condición de disparo pase de ser cierta a ser falsa. Para ello pulsamos en el botón 'Trigger' y, en la ventana recién aparecida, cambiamos en la fila 'Level 0' la opción marcada como 'Enter' a 'Exit'. Tras esto cerramos la ventana.

Por último debemos establecer la agrupación de canales (menú 'View'->'Group edit'). Para cada grupo de canales hay que establecer su nombre (entrada 'Name'), base en la que se visualizará el valor de sus canales (entrada 'Base'), número de canales que lo forman (entrada 'Number') y cuáles son dichos canales. Para cambiar de grupo se pulsa sobre las flechas de la parte superior de la ventana. Se crearán cuatro grupos. El primero, llamado 'contenido', estará constituido por los 8 bits correspondientes a la salida de la ROM y se mostrará en hexadecimal. El segundo, llamado 'dirección' estará constituido por los 12 bits correspondientes a las entradas de dirección de la ROM y se mostrará también en

hexadecimal. El tercero, llamado 'Fin Cuenta' contendrá las señales de fin de cuenta de cada uno de los tres contadores y se mostrará en binario. El cuarto y último grupo, llamado 'reloj', contendrá únicamente la señal de reloj de la placa (canal 31) y se mostrará en binario.

Una vez modificados todos estos menús se puede pasar a la adquisición de los datos. Para ello pulse la tecla 'Go' y comenzará la adquisición al ritmo marcado por el reloj. Tras finalizar la adquisición aparecerán actualizados los datos capturados en la pantalla. Con la configuración señalada se capturarán las señales en cada flanco de bajada del reloj externo. Para chequear que ha ido todo bien, compruebe lo siguiente:

- El valor de las líneas de dirección, al ser la salida de un contador controlado por el reloj de la placa, debe incrementarse en cada captura. Sus formas de onda deben ser señales cuadradas, cada una de ellas de periodo doble a la anterior.
- Las tres señales de fin de cuenta se pondrán simultáneamente a uno únicamente cuando el contador esté en el último estado de cuenta.

Además hay que testear que en las líneas de datos se pone, de forma secuencial, el contenido de cada posición de la ROM. Dado que se trata de una ROM de Atari 2600, esto puede comprobarse guardando los datos capturados y pasándolos a un emulador tal y como se describe a continuación.

1. Para guardar las capturas del analizador en un fichero debemos hacer lo siguiente:

- 1.1. En el menú del software del analizador seleccionamos 'File'-'>'Save data'-'>'Save data as'.
- 1.2. Elegimos un directorio (por ejemplo 'c:\roms') y elegimos un nombre de archivo. Conviene que el nombre tenga menos de 8 caracteres para acceder a él directamente desde la línea de comandos.

2. Ahora debemos extraer de dicho archivo los valores correspondientes a las líneas de datos y grabarlos en un fichero binario legible por el emulador de la forma siguiente:

- 2.1. abrimos una ventana de línea de comandos accediendo al menú de inicio de Windows ('Inicio'-'>'Todos los programas'-'>'Accesorios'-'>'Símbolo del sistema').
- 2.2. ejecutamos esto:

```
cd directorio_con_el_fichero_salvado
dso2bin archivo_original.dso fichero_salida.bin
```

Es muy importante dar al fichero de salida un nombre que termine en la extensión '.bin' para que pueda leerlo el emulador Stella

3. Finalmente comprobaremos el volcado con el emulador Stella. Para ello:

- 3.1. Se pulsa sobre su icono en el escritorio.
- 3.2. Dentro del emulador se hace doble click sobre el fichero previamente creado.
- 3.3. Se comprueba que en efecto el programa de Atari funciona. Las teclas básicas son F2 (start, comienzo de partida), espacio (disparo), y los cursores.

4.3. Comprobación del estudio teórico

- 1) Para ver el listado de muestras seleccione 'View'->'State of logic analyzer'. Pulse sobre el botón 'T' situado a la izquierda de las muestras para situarse en la muestra donde se produjo el disparo. Apunte algunas de las direcciones de memoria que aparecen en la pantalla (en particular la \$000), así como el contenido correspondiente.
- 2) Cambie el modo de adquisición de datos en el analizador lógico para que realice las capturas a una frecuencia cuatro veces superior a la del reloj de la placa ('Source'->'Internal'->'Rate'->'100Ks'). Verifique experimentalmente su respuesta al punto 3 del estudio teórico.
- 3) Cambie la frecuencia del reloj interno del analizador a 250Mhz y vuelva a capturar. Mida aproximadamente el retraso del contador de 12 bits (Rc) y de la ROM (Rr).
- 4) Para verificar experimentalmente las respuestas a los puntos 6 y 7 haga lo siguiente:
 - 4.1)Cambie de nuevo el modo de adquisición de datos para que la captura se realice en los flancos de bajada del reloj de la placa ('External falling') y para que el analizador realice cíclicamente capturas sin detenerse (modo de disparo 'Normal').
 - 4.2)Pulse 'Go' para iniciar las capturas y aumente poco a poco la frecuencia del reloj de la placa. Deténgase justo cuando los datos anotados en el apartado 1 no se capturen correctamente.
 - 4.3)Calcule el periodo del reloj de la placa y compruebe si se cumple la desigualdad del apartado 6 del estudio teórico.
- 5) Cambie de nuevo el modo de adquisición de datos para que la captura se realice en los flancos de subida del reloj de la placa. Use los datos anotados en el apartado 1 para verificar experimentalmente su respuesta al punto 8 del estudio teórico.

Anexo: descripción del contador comercial 74191

El componente 74191 es un contador de 4 bits. A parte de sus salidas de estado (Q) y sus entradas de datos para carga en paralelo (P) dispone de las siguientes señales:

- CE (Count Enable, entrada): es la señal de habilitación de cuenta (activa en bajo).
- U/D (Up/Down, entrada): indica si la cuenta será ascendente (valor 0) o descendente (valor 1).
- CP (Clock Pulse, entrada): es la señal de cuenta y es activa en el flanco de subida.
- TC (Terminal Count, salida): indica el fin del ciclo de cuenta (se activa en el estado 1111).
- RC (Ripple Clock, salida): En el último estado de cuenta es igual a CP. En los demás vale 1.
- PL (Parallel Load, entrada): Cuando vale cero el contador realiza una carga en paralelo.